

Visualisieren, Steuern, Kommunizieren
in der Gebäudeautomatisierung mit den
neuen, robusten Aartac™ Web Panel
zu interessanten Konditionen.

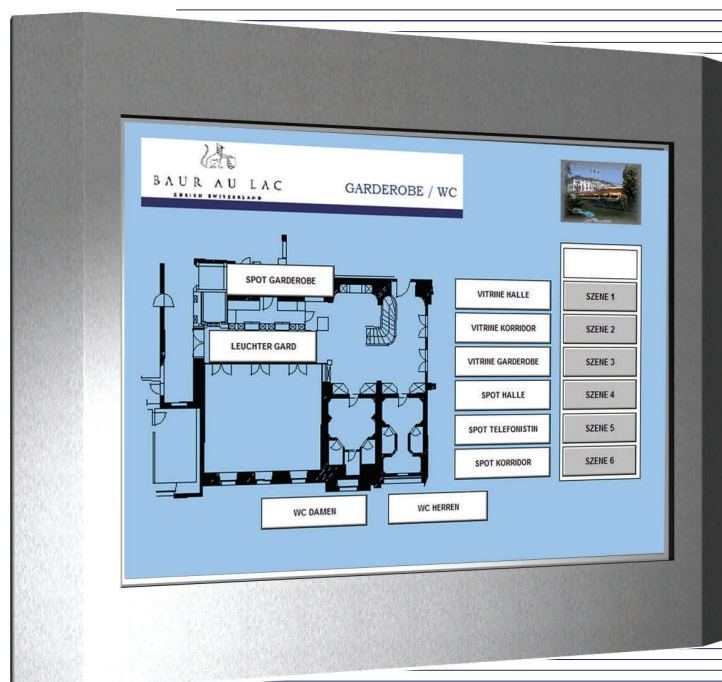
TPA211

Aartac Web Panel

Visualisierung + Bedienung

mit brillanten 3.5" - 5.7" - 7" Displays

in der Gebäudeleittechnik



Aartac Web Panel, 3.5" - 5.7" - 7" TFT

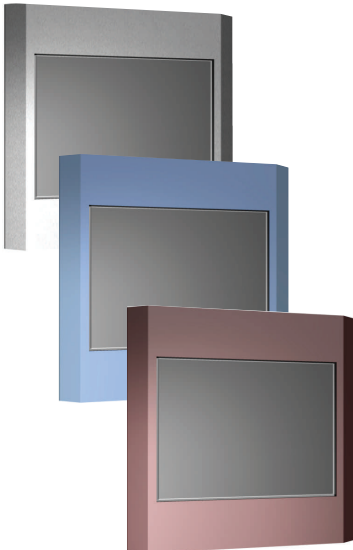
Die Gebäudesteuerung einfach und intuitiv bedienen, in Ausführung UP oder AP

Das Touch Terminal TPA 211 übernimmt die Schlüsselrolle in der Raumautomation: Nach Bedarf und individuell können Heizung, Lüftung, Beleuchtung, Jalousien usw. aus jedem Raum aktiviert werden.

Weiter verfügt dieses Terminal dank dem Netzwerkanschluss auch über zahlreiche Internet-Funktionalitäten. So können Daten heruntergeladen, Newsdienste abonniert und Störmeldungen per E-Mail und SMS versendet werden.

Technische Daten:

Ausführung	<i>Unterputzeinbau in Standard UP-Dose Grösse 1 / International (60mm)</i> 3.5"-TFT: TPA211A100 5.7"-TFT: TPA211B100 7" - TFT: TPA211C100 <i>Aufbauehäuse für die Montage auf Wand / DIN-Hutschiene</i> 3.5"-TFT: TPA211A120 5.7"-TFT: TPA211B120 7"-TFT: TPA211C120
Frontplatte Display	Edelstahl, geschliffen Brillantes 3.5" Farb-TFT LCD, 320x240 Pixel (QVGA) Brillantes 5.7" Farb-TFT LCD, 640x480 Pixel VGA Brillantes 7" Farb-TFT LCD, 800x480 Pixel WVGA
Touch-Screen Schnittstellen Speisung Visualisierung	Industrie-Touch, resistiv 1 x LAN RJ45 Ethernet 10/100 Mbps 24VDC (20...30VDC) Integrierter Embedded Web Browser zur Anbindung an Geräte oder Steuerungen z.B. von Beckhoff, Wago, Siemens, Beck IPC, Phoenix Contact, SAIA-Burgess, Biviator, Selectron, Berthel, TBox
Schutzart	Front: IP40 / Rückseite: IP20
Optionen: Frontplatte Visualisierung Serielle Schnittstellen	Stahl, pulverbeschichtet Lokaler Web-Server RS232C, RS422/485, CAN2.0B, USB, Bluetooth, Siemens MPI, Modbus
Identifikationssysteme Speisung	RFID Speisung über LAN (PoE)



Aartac Touch Terminal UP sind optional in verschiedenen Farbgebungen erhältlich.

Web Visualisierung

Der im Web Panel TPA211 integrierte Aartac Embedded Web Browser erlaubt die Visualisierung und Interaktion von Daten über die standardisierte HTTP Schnittstelle. Er verbindet sich mit dem Web Server eines Geräts oder Steuerung, welcher die Web Seiten und Daten zur Verfügung stellt.

Alternativ kann der Web Server auch lokal auf dem Web Panel TPA211 implementiert werden und über eine einfache Datenschnittstelle mit einem Gerät oder einer Steuerung kommunizieren. Dies vor allem auch für Systeme ohne eigenen Web Server.

Auf die vom Web Panel TPA211 verwalteten Datenpunkte (z.B. Peripheriedaten von RFID- Lesern, Temperatur- und Lichtsensoren usw.) kann ausserdem bequem über einen Standard Web Server (z.B. Microsoft IIS) mit Hilfe von Web Services aus Programmierumgebungen wie z.B. Microsoft Visual Studio zugegriffen werden.

Weitere Möglichkeiten sind auch individuell ergänzbar.

Aartac Embedded Grafik-Editor

Mit dem Aartac Embedded Grafik Editor können auch ohne Kenntnisse der Web Technologien ansprechende Web Seiten einfach grafisch gezeichnet und mit Datenpunkten auf dem Web Server oder dem Web Panel TPA210 verknüpft werden. Diese Web Seiten sind dann über einen Standard Web Browser oder den Aartac Embedded Web Browser über die Kommunikation (z.B. LAN) visualisier- und bedienbar.



Aartec AG
Stauwehrstrasse 40
CH-5012 Schönenwerd
Tel + 41(0) 628 588 888
Fax + 41(0) 628 588 858
info@aattec.ch www.aartec.ch

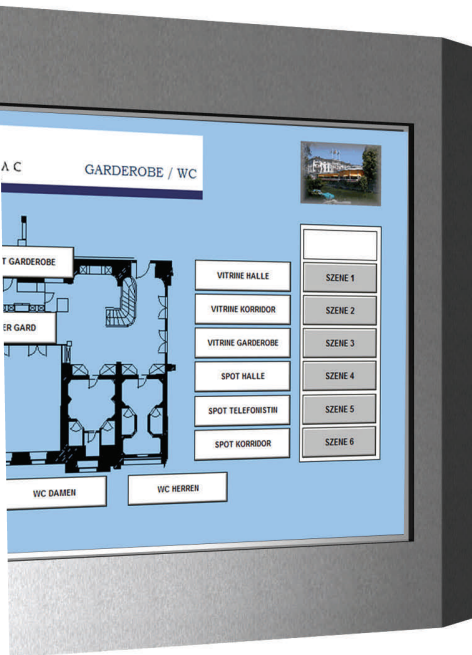
Kontaktieren Sie uns bei weiteren Fragen.

Telefon 062 858 88 88, Fax 062 858 88 58, info@aattec.ch

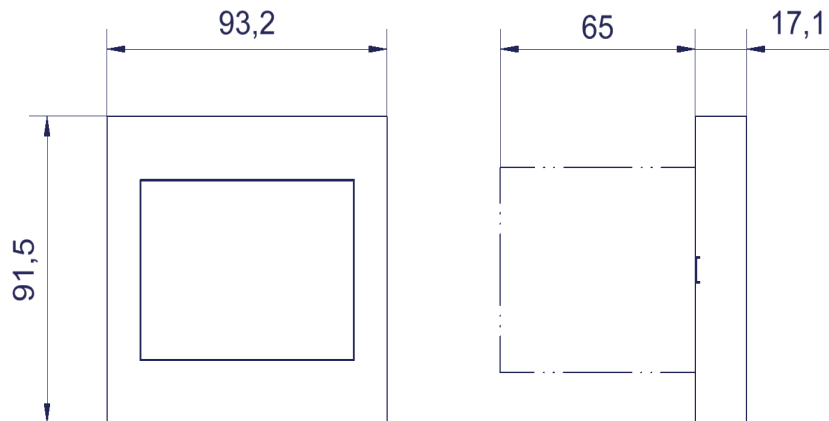
Andere Ausführungen offerieren wir Ihnen gerne.
Rufen Sie uns an.
Technische Änderungen bleiben vorbehalten.
© April 2010

Aartac Web Panel, 3.5" TFT

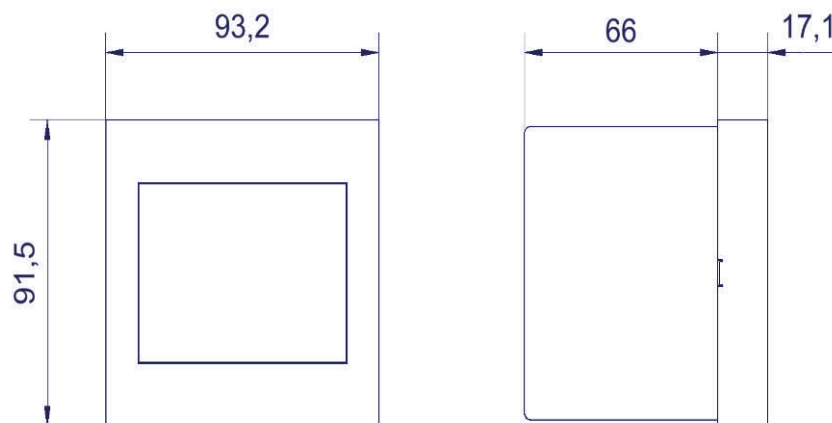
Visualisierung, Bedienung und Steuerung in der Gebäudeautomatisierung.



3.5" TFT, TPA211A100, Einbaugehäuse für Einbau in Standard UP-Dose



3.5" TFT, TPA211A120, Aufputzgehäuse für Montage auf Wand



Aartac AG
 Stauwehrstrasse 40
 CH-5012 Schönenwerd
 Tel + 41(0) 628 588 888
 Fax + 41(0) 628 588 858
 info@artec.ch www.aartec.ch

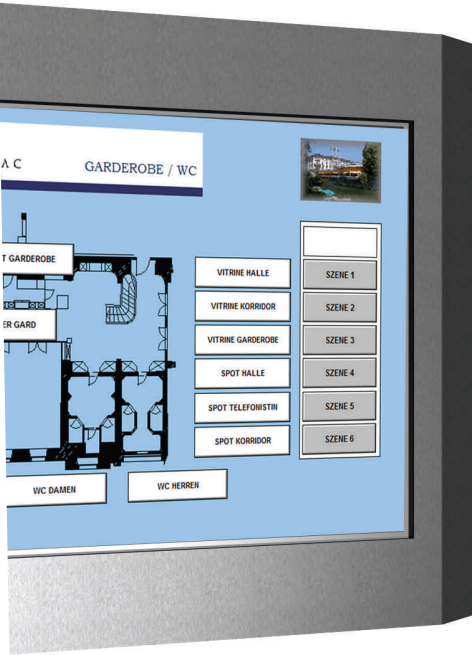
Kontaktieren Sie uns bei weiteren Fragen.

Telefon 062 858 88 88, Fax 062 858 88 58, info@artec.ch

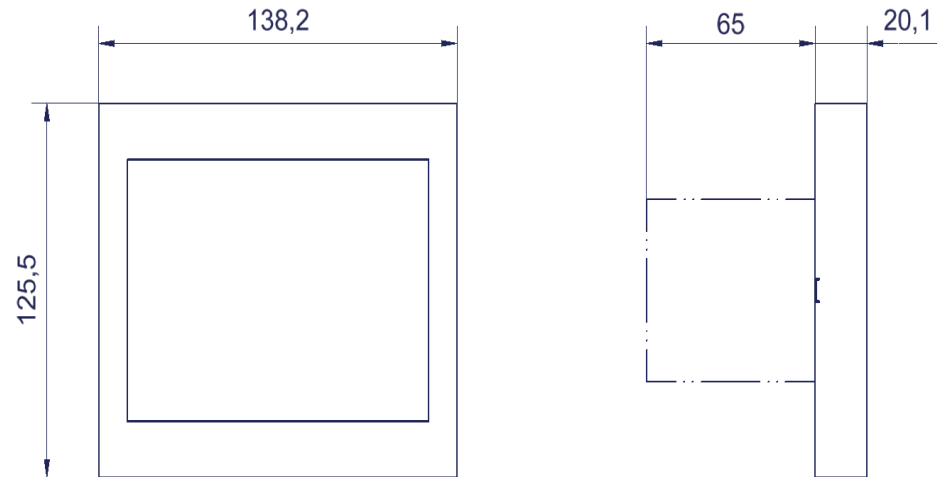
Andere Ausführungen offerieren wir Ihnen gerne.
 Rufen Sie uns an.
 Technische Änderungen bleiben vorbehalten.
 © April 2010

Aartac Web Panel, 5.7" TFT

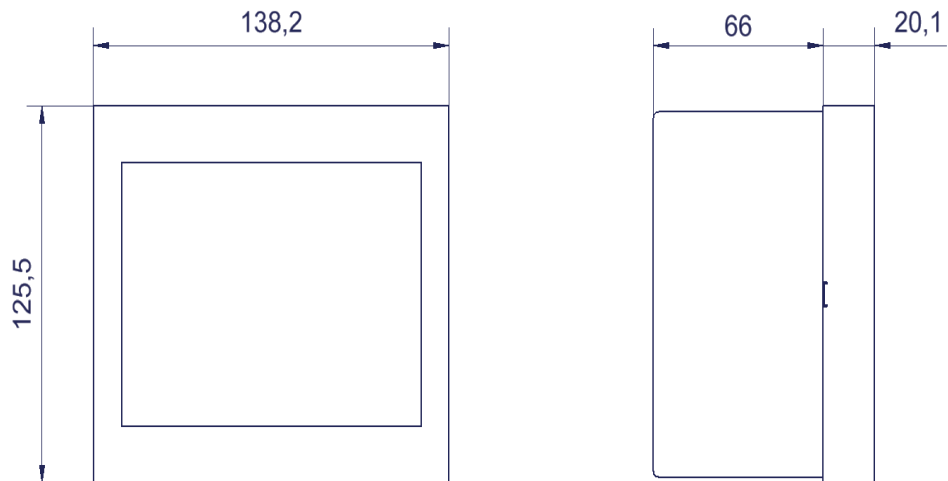
Visualisierung, Bedienung und Steuerung in der Gebäudeautomatisierung.



5.7" TFT, TPA210B100, Einbaugehäuse für Einbau in Standard UP-Dose



5.7" TFT, TPA211B120, Aufputzgehäuse für Montage auf Wand



Aartac AG
 Stauwehrstrasse 40
 CH-5012 Schönenwerd
 Tel + 41(0) 628 588 888
 Fax + 41(0) 628 588 858
 info@aattec.ch www.aartec.ch

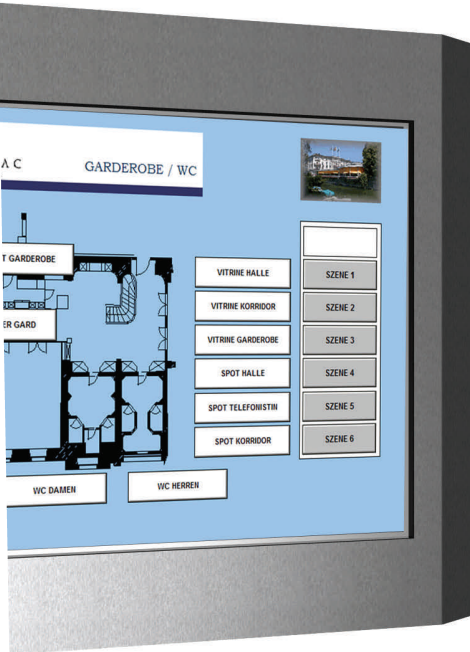
Kontaktieren Sie uns bei weiteren Fragen.

Telefon 062 858 88 88, Fax 062 858 88 58, info@aattec.ch

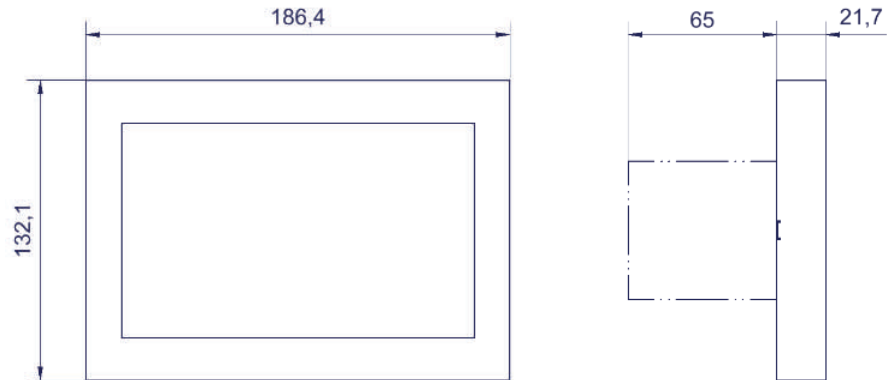
Andere Ausführungen offerieren wir Ihnen gerne.
 Rufen Sie uns an.
 Technische Änderungen bleiben vorbehalten.
 © April 2010

Aartac Web Panel, 7" TFT

Visualisierung, Bedienung und Steuerung in der Gebäudeautomatisierung.

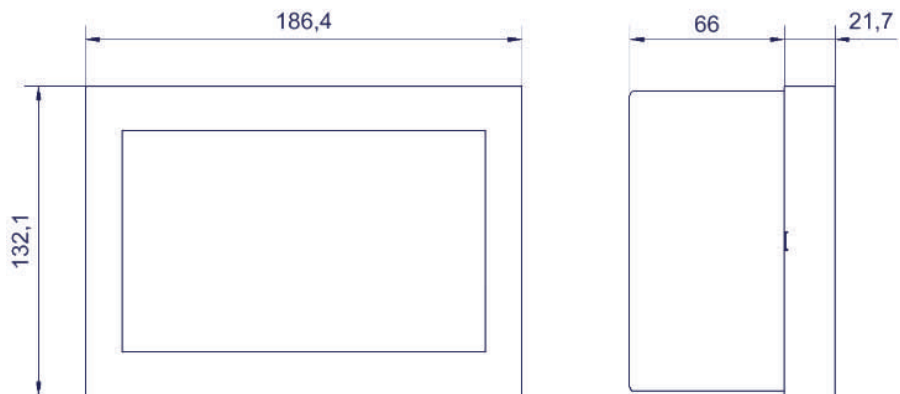


7" TFT, TPA211C100, Einbaugehäuse für Einbau in Standard UP-Dose



Frontausschnitte für Einbaugehäuse auf der letzten Seite.

7" TFT, TPA211C120, Aufputzgehäuse für Montage auf Wand



Aartac AG
 Stauwehrstrasse 40
 CH-5012 Schönenwerd
 Tel + 41(0) 628 588 888
 Fax + 41(0) 628 588 858
 info@artec.ch www.aartec.ch

Kontaktieren Sie uns bei weiteren Fragen.

Telefon 062 858 88 88, Fax 062 858 88 58, info@artec.ch

Andere Ausführungen offerieren wir Ihnen gerne.
 Rufen Sie uns an.
 Technische Änderungen bleiben vorbehalten.
 © April 2010

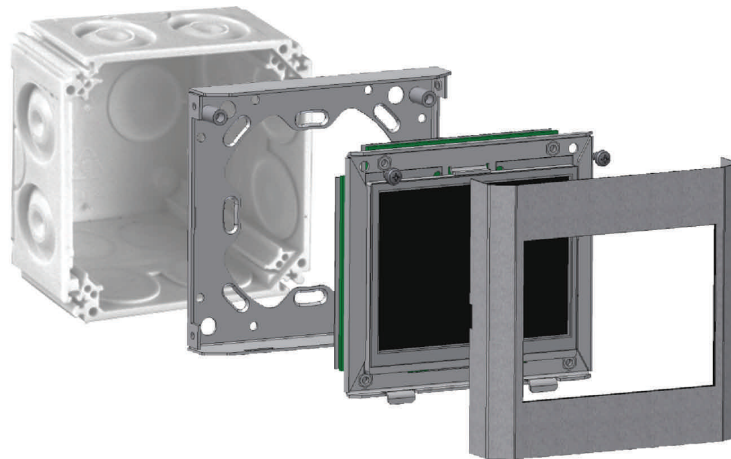
Massblatt

TPA211A/B/C100

Aartac Web Panel, 3.5" - 5.7" - 7" TFT

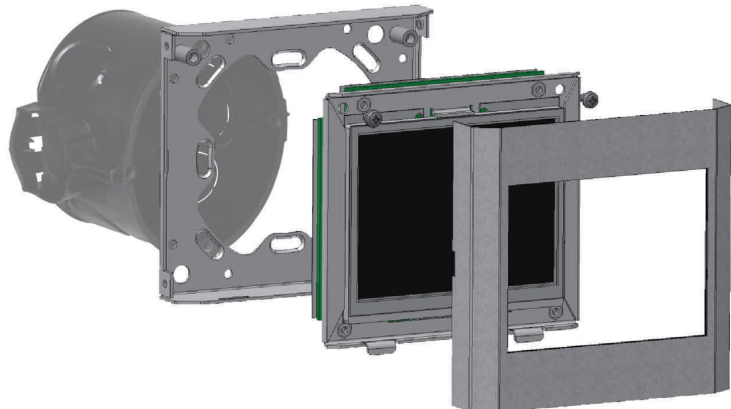
Visualisierung, Bedienung und Steuerung in der Gebäudeautomatisierung.

Montage in UP-Kombidose Grösse 1



Montage mit Senkschrauben, z.B. WN1413 KA25x8.

Montage in UP-Gerätedose „deutsche Norm“



Montage mit Senkschrauben, z.B. Typ WN1413 KA30x16.

Kontaktieren Sie uns bei weiteren Fragen.

Telefon 062 858 88 88, Fax 062 858 88 58, info@aattec.ch

AartacTM

Aartec AG
Stauwehrstrasse 40
CH-5012 Schönenwerd
Tel + 41(0) 628 588 888
Fax + 41(0) 628 588 858
info@aattec.ch www.aattec.ch

Andere Ausführungen offerieren wir Ihnen gerne.
Rufen Sie uns an.
Technische Änderungen bleiben vorbehalten.
© April 2010