

Optimiert für Beckhoff- und
Wago-Steueranwendungen

TPA210

Aartac Web Panel

Visualisierung + Bedienung

mit brillanten 3.5" - 5.7" - 7" Displays

im Maschinen- + Anlagenbau



Aartac Web Panel, 3.5" - 5.7" - 7" TFT

Visualisierung + Bedienung im Maschinen- und Anlagenbau.

Mit einem leistungsfähigen Microcontroller ausgestattet, bietet das Aartac Web Panel TPA210 die optimale Visualisierung und Bedienung im Maschinen- und Anlagenbau zu einem attraktiven Preis.

Der integrierte Web Browser erlaubt die Visualisierung und Bedienung über eine Netzwerkverbindung (LAN) oder über serielle Schnittstellen. Das Aartac Web Panel zeichnet sich speziell durch einen sparsamen Umgang mit Ressourcen aus, damit auch einfache Steuerungen mit einem modernen HMI ausgerüstet werden können.

Optimiert für Beckhoff- und Wago-Steueranwendungen

Technische Daten:

Ausführung	<i>Einbaupanel für die einfache und schnelle Montage in Frontplatten</i> 3.5"-TFT: TPA210A100 5.7"-TFT: TPA210B100 7" - TFT: TPA210C100 <i>Aufbaugehäuse für die Montage auf Flansch/Wand/DIN-Hutschiene</i> 3.5"-TFT: TPA210A120 5.7"-TFT: TPA210B120 7"-TFT: TPA210C120
Frontplatte	Edelstahl, geschliffen
Display	Brillantes 3.5" Farb-TFT LCD, 320x240 Pixel (QVGA) Brillantes 5.7" Farb-TFT LCD, 640x480 Pixel VGA Brillantes 7" Farb-TFT LCD, 800x480 Pixel WVGA
Touch-Screen	Industrie-Touch, resistiv
Schnittstellen	1 x LAN RJ45 Ethernet 10/100 Mbps
Speisung	24VDC (20...30VDC)
Visualisierung	Integrierter Embedded Web Browser zur Anbindung an Geräte oder Steuerungen von Beckhoff und Wago
Schutzart	Front: IP40 / Rückseite: IP20
Optionen:	
Visualisierung	Lokaler Web-Server
Serielle Schnittstellen	RS232C, RS422/485, CAN2.0B, USB, Bluetooth, Siemens MPI, Modbus
Identifikationssysteme	RFID
Speisung	Speisung über LAN (PoE)

Web Visualisierung

Der im Web Panel TPA210 integrierte Aartac Embedded Web Browser erlaubt die Visualisierung und Interaktion von Daten über die standardisierte HTTP Schnittstelle. Er verbindet sich mit dem Web Server eines Geräts oder Steuerung, welcher die Web Seiten und Daten zur Verfügung stellt.

Alternativ kann der Web Server auch lokal auf dem Web Panel TPA210 implementiert werden und über eine einfache Datenschnittstelle mit einem Gerät oder einer Steuerung kommunizieren. Dies vor allem auch für Systeme ohne eigenen Web Server.

Auf die vom Web Panel TPA210 verwalteten Datenpunkte (z.B. Peripheriedaten von RFID- Lesern, Temperatur- und Lichtsensoren usw.) kann ausserdem bequem über einen Standard Web Server (z.B. Microsoft IIS) mit Hilfe von Web Services aus Programmierumgebungen wie z.B. Microsoft Visual Studio zugegriffen werden. Weitere Möglichkeiten sind auch individuell ergänzbar.

Aartac Embedded Grafik-Editor

Mit dem Aartac Embedded Grafik Editor können auch ohne Kenntnisse der Web Technologien ansprechende Web Seiten einfach grafisch gezeichnet und mit Datenpunkten auf dem Web Server oder dem Web Panel TPA210 verknüpft werden. Diese Web Seiten sind dann über einen Standard Web Browser oder den Aartac Embedded Web Browser über die Kommunikation (z.B. LAN) visualisier- und bedienbar.

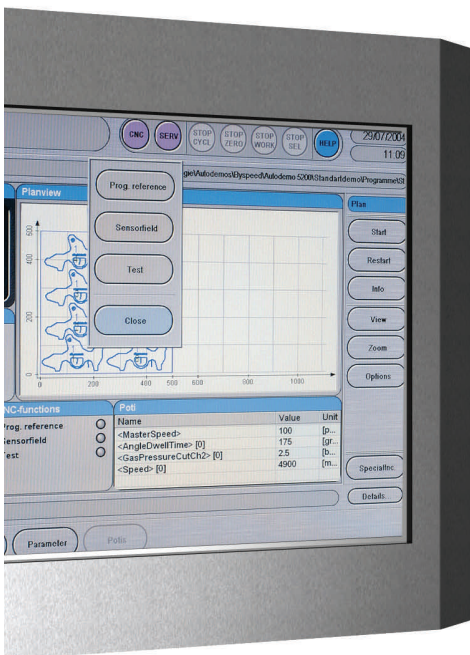
Kontaktieren Sie uns bei weiteren Fragen.

Telefon 062 858 88 88, Fax 062 858 88 58, info@aartec.ch



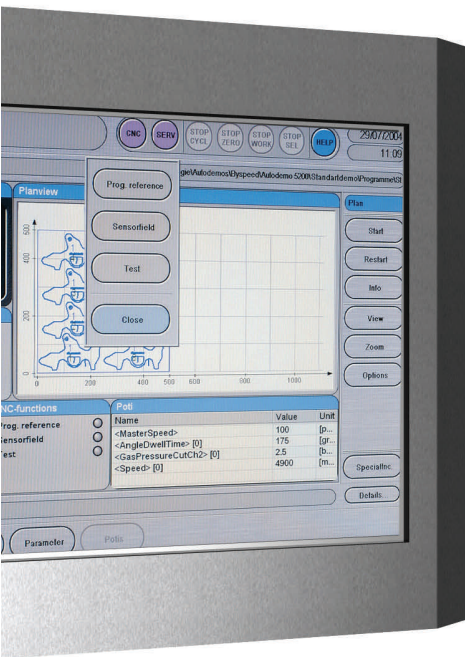
Aartac AG
Stauwehrstrasse 40
CH-5012 Schönenwerd
Tel + 41(0) 628 588 888
Fax + 41(0) 628 588 858
info@aartec.ch www.aartec.ch

Andere Ausführungen offerieren wir Ihnen gerne.
Rufen Sie uns an.
Technische Änderungen bleiben vorbehalten.
© März 2010

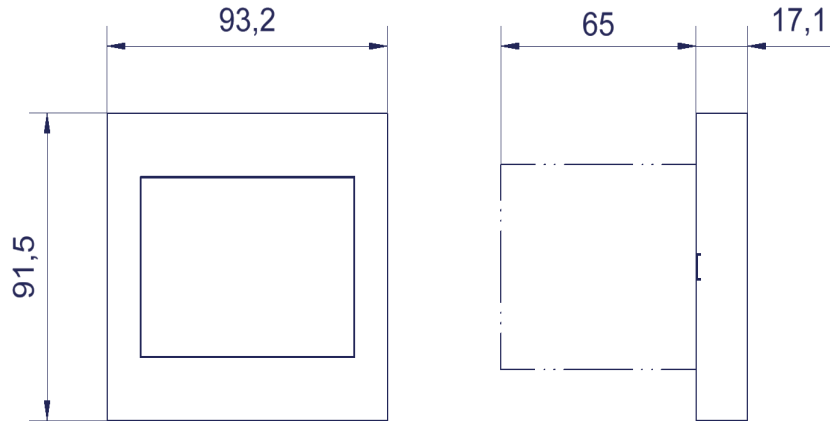


Aartac Web Panel, 3.5" TFT

Visualisierung und Bedienung Maschinen- und Anlagenbau.

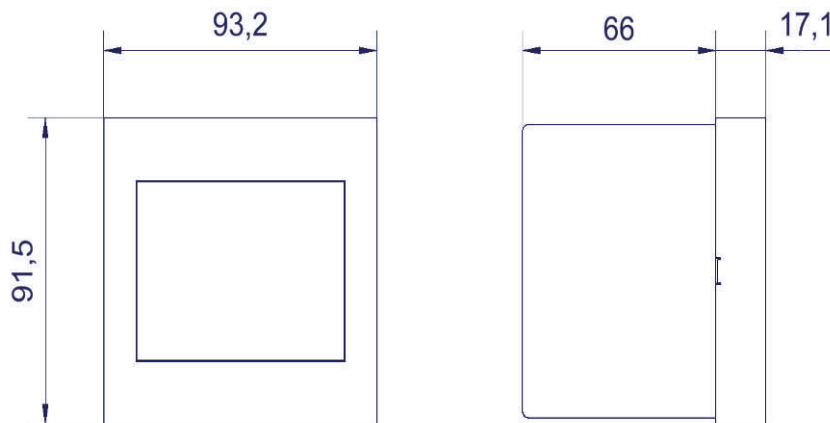


3.5" TFT, TPA210A100, Einbaugehäuse für Einbau in Frontplatte



Frontausschnitte für Einbaugehäuse auf der letzten Seite.

3.5" TFT, TPA210A120, Aufbaugehäuse für Montage auf Flansch/Wand usw.



Aartac AG
 Stauwehrstrasse 40
 CH-5012 Schönenwerd
 Tel + 41(0) 628 588 888
 Fax + 41(0) 628 588 858
 info@aartec.ch www.aartec.ch

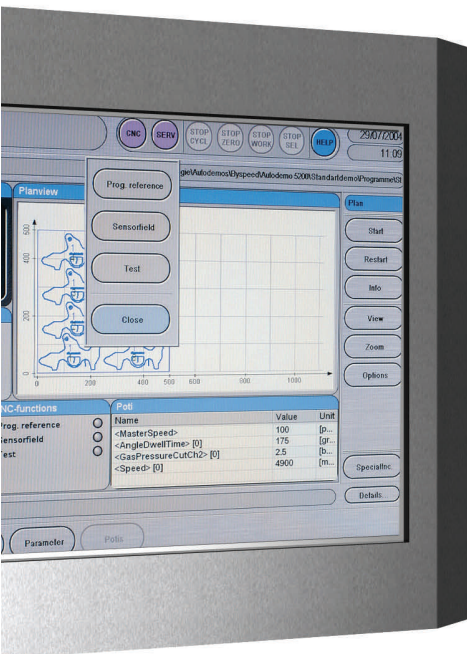
Kontaktieren Sie uns bei weiteren Fragen.

Telefon 062 858 88 88, Fax 062 858 88 58, info@aartec.ch

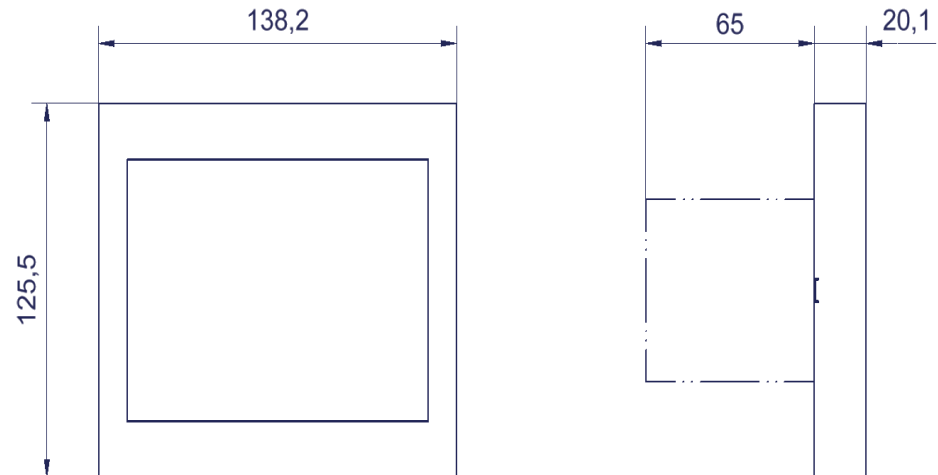
Andere Ausführungen offerieren wir Ihnen gerne.
 Rufen Sie uns an.
 Technische Änderungen bleiben vorbehalten.
 © Februar 2010

Aartac Web Panel, 5.7" TFT

Visualisierung und Bedienung im Maschinen- und Anlagenbau.

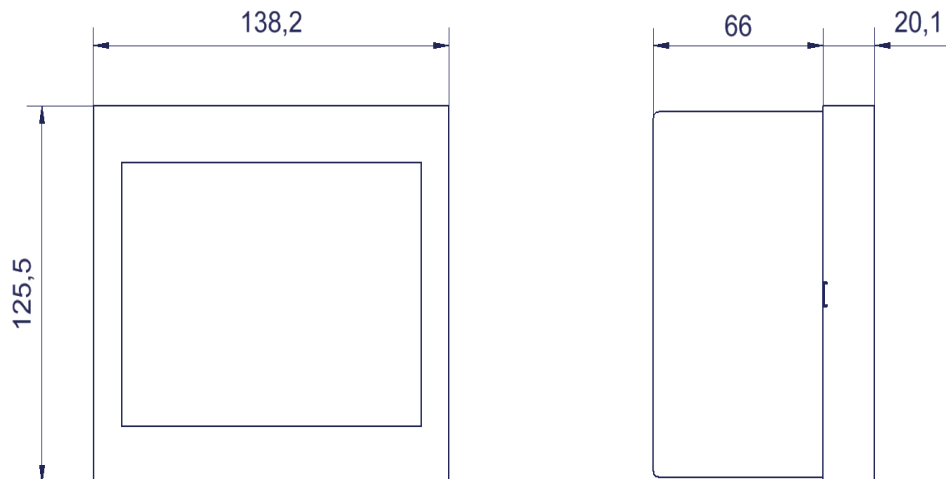


5.7" TFT, TPA210B100, Einbaugehäuse für Einbau in Frontplatte



Frontausschnitte für Einbaugehäuse auf der letzten Seite.

5.7" TFT, TPA210B120, Aufbaugehäuse für Montage auf Flansch/Wand usw.



Aartac AG
 Stauwehrstrasse 40
 CH-5012 Schönenwerd
 Tel + 41(0) 628 588 888
 Fax + 41(0) 628 588 858
 info@aattec.ch www.aartec.ch

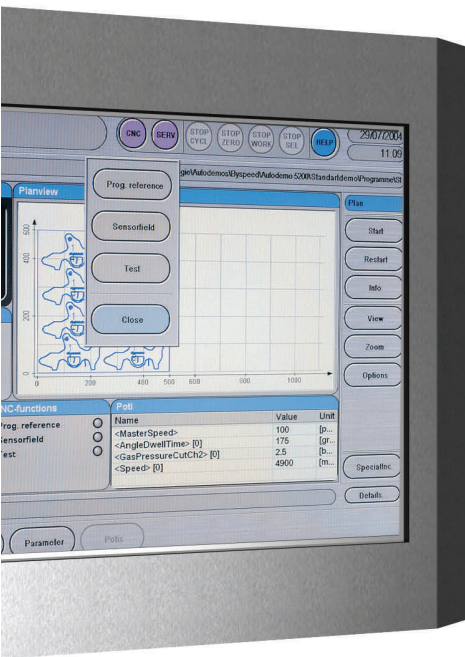
Kontaktieren Sie uns bei weiteren Fragen.

Telefon 062 858 88 88, Fax 062 858 88 58, info@aattec.ch

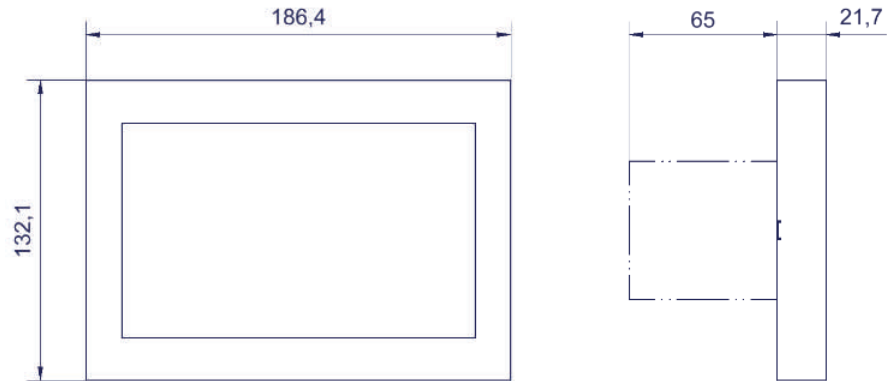
Andere Ausführungen offerieren wir Ihnen gerne.
 Rufen Sie uns an.
 Technische Änderungen bleiben vorbehalten.
 © Februar 2010

Aartac Web Panel, 7" TFT

Visualisierung und Bedienung im Maschinen- und Anlagenbau.

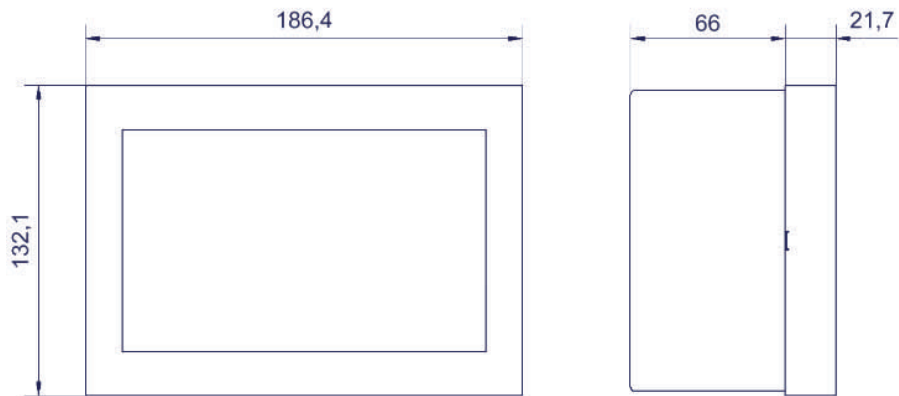


7" TFT, TPA210C100, Einbaugehäuse für Einbau in Frontplatte



Frontausschnitte für Einbaugehäuse auf der letzten Seite.

7" TFT, TPA210C120, Aufbaugehäuse für Montage auf Flansch/Wand usw.



Aartec AG
 Stauwehrstrasse 40
 CH-5012 Schönenwerd
 Tel + 41(0) 628 588 888
 Fax + 41(0) 628 588 858
 info@aartec.ch www.aartec.ch

Kontaktieren Sie uns bei weiteren Fragen.

Telefon 062 858 88 88, Fax 062 858 88 58, info@aartec.ch

Andere Ausführungen offerieren wir Ihnen gerne.
 Rufen Sie uns an.
 Technische Änderungen bleiben vorbehalten.
 © Februar 2010

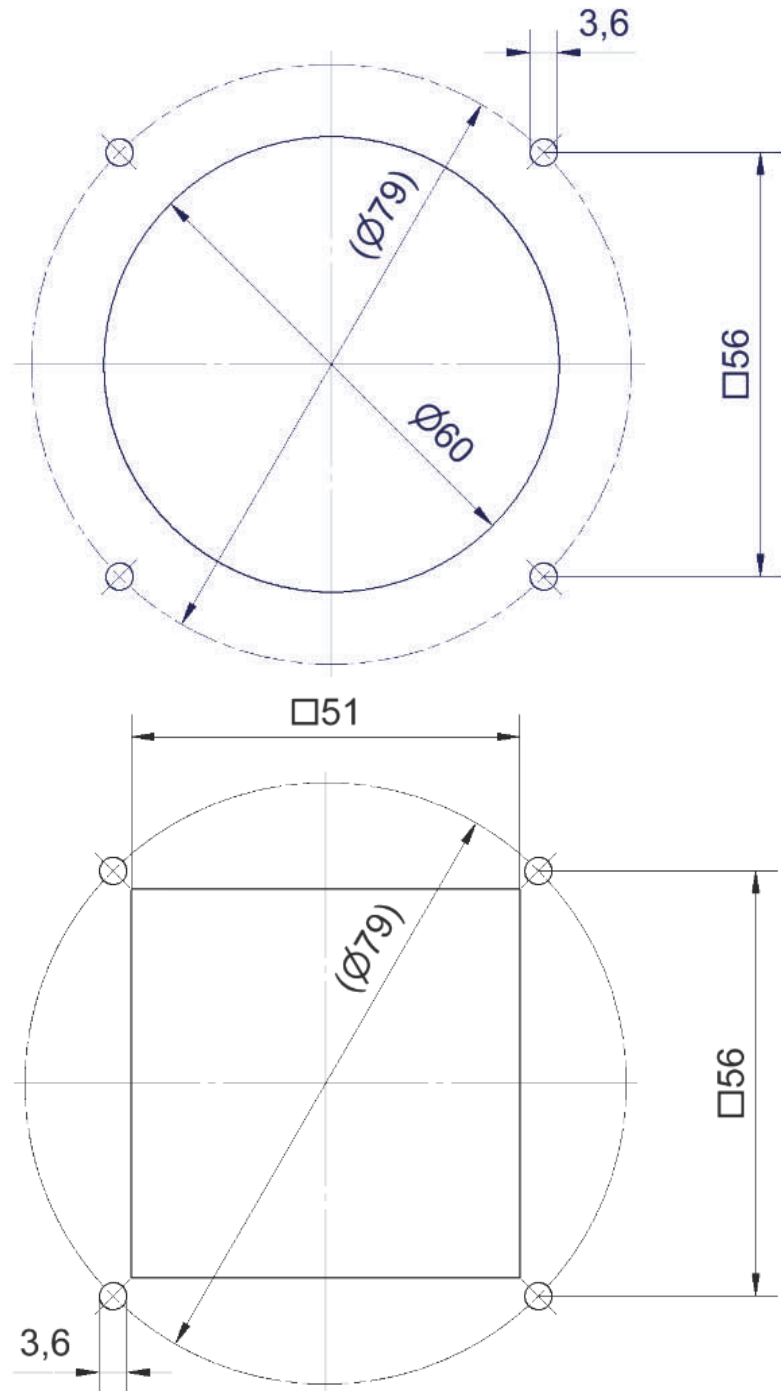
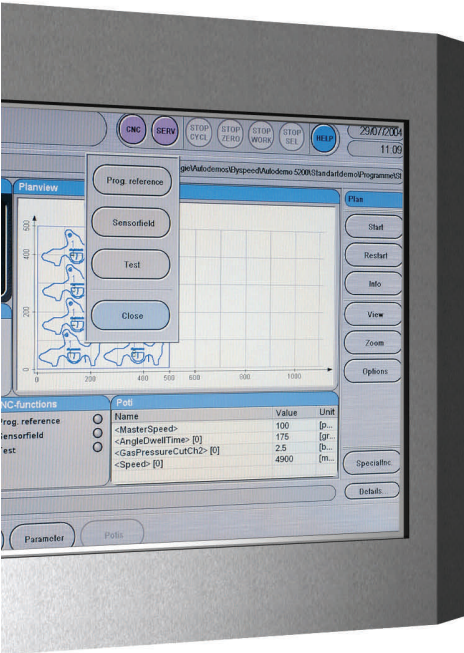
Massblatt

TPA210A/B/C100

Aartac Web Panel, 3.5" - 5.7" - 7" TFT

Visualisierung und Bedienung im Maschinen- und Anlagenbau.

Frontausschnitt für alle TPA210 Web Panel im Einbauehäuse



Montage mit Senkschrauben M3 nach ISO 7046Z.

AartacTM

Aartec AG
Stauwehrstrasse 40
CH-5012 Schönenwerd
Tel + 41(0) 628 588 888
Fax + 41(0) 628 588 858
info@aartec.ch www.aartec.ch

Kontaktieren Sie uns bei weiteren Fragen.

Telefon 062 858 88 88, Fax 062 858 88 58, info@aartec.ch

Andere Ausführungen offerieren wir Ihnen gerne.
Rufen Sie uns an.
Technische Änderungen bleiben vorbehalten.
© Februar 2010