

Optimiert für Beckhoff- und  
Wago-Steueranwendungen

IMO505

## Aartac Mobile Panel

Visualisierung + Bedienung  
mit brilliantem 5.7" Display

im Maschinen- + Anlagenbau



# Aartac Mobile Panel 5.7" TFT

Die universelle, mobile Maschinenbedienung.

Das Mobile Panel mit Touch Bildschirm und integrierten Bedienelementen lässt die Maschinenbedienung zum Erfolgserlebnis werden.

Optimiert für Beckhoff- und Wago-Steueranwendungen

Über einen DVI-D Anschluss erfolgt die Bildanzeige auf dem brillanten 5.7" Display. Mittels zwei getrennten Tastenfeldsystemen können Befehle als eine USB-Standardtastatur (HID) und als zusätzliche Funktionstasten mit LED-Rückmeldung an die Maschine übergeben werden. Die integrierte Touch-Bedienung und ein externer USB-Anschluss runden die Bedienphilosophie ab.

## Technische Daten:

Ausführung	Edelstahlgehäuse, Betrieb auf Halterung oder als Tischgehäuse
Frontplatte	Edelstahl, geschliffen
Display	Brillantes 5.7" Farb-TFT LCD, 640x480 Pixel VGA, LED Backlight
Touch-Screen	Industrie-Touch, resistiv
Front	Frontfolie, Polyester, 2-farbig
Frontbedienelemente	Folientaster mit ausgeprägtem Profil und taktile Rückmeldung. 3 Tasten (HID): Esc, Enter, WIN 11 spezifische Tasten mit LED-Rückmeldung 2 unabhängige Jog Dial-Tastenfelder zu 5 Tasten: up/down/left/right/confirm
Schnittstellen	Kommunikation zu übergeordnetem Rechner über USB VCP-Schnittstelle 1x DVI-D intern 1x USB-B Device intern für Anbindung an Host-System 1x USB-A Host extern auf Geräte-Stirnseite Integrierter USB-Hub für die integrierte Standard-Tastatur, VCP, Touch-Controller und externen USB-Anschluss
Speisung	24VDC (20...30VDC)
Visualisierung	Anschluss über DVI-D und USB an alle gängigen Steuerungen (SPS) und Computersysteme
Schutzart	IP40
<b>Optionen:</b>	
Anschlusskabel	3 Meter, mit DVI, USB und Speisestecker
Kundenspezifische Tasten	Kundenspezifisch beschriftete Tastenfelder
Extender	Distanzierung des Monitors über einen Extender bis zu 25m von der Maschine / Computersystem
Andere Monitorgrößen	Auch als 7" WVGA oder 10.4" SVGA Monitor lieferbar

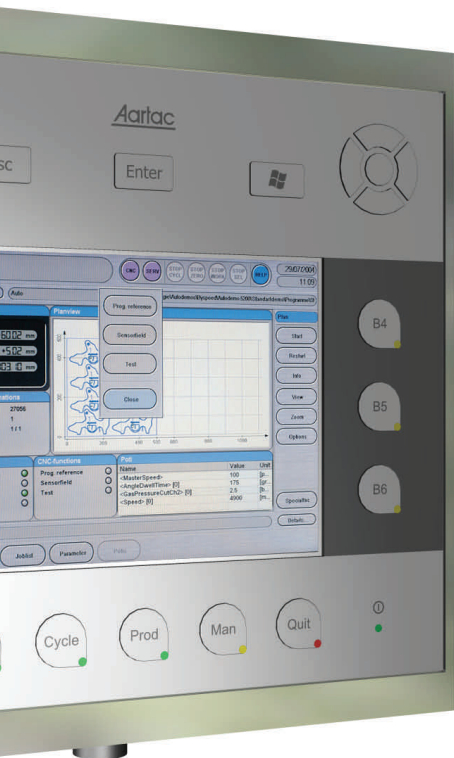
## Universelle Bedienphilosophie

Das Tastenfeld mit den Funktionstasten und den LED-Rückmeldungen wird beim Mobile Panel IMO505 durch ein einfaches Protokoll über einen virtuellen COM-Port (VCP) auf die USB-Schnittstelle abgebildet. So kann auf der Steuerungsseite dieses Protokoll mit wenig Aufwand nachgebildet und die Tasten mit den LED direkt im Maschinensteuerungsprogramm eingebunden werden.

**Kontaktieren Sie uns bei weiteren Fragen.**

**Telefon 062 858 88 88, Fax 062 858 88 58, [info@aattec.ch](mailto:info@aattec.ch)**

Andere Ausführungen offerieren wir Ihnen gerne.  
Rufen Sie uns an.  
Technische Änderungen bleiben vorbehalten.  
© April 2010



**Aartac**<sup>TM</sup>

Aartec AG  
Stauwehrstrasse 40  
CH-5012 Schönenwerd  
Tel + 41(0) 628 588 888  
Fax + 41(0) 628 588 858  
[info@aattec.ch](mailto:info@aattec.ch) [www.aattec.ch](http://www.aattec.ch)

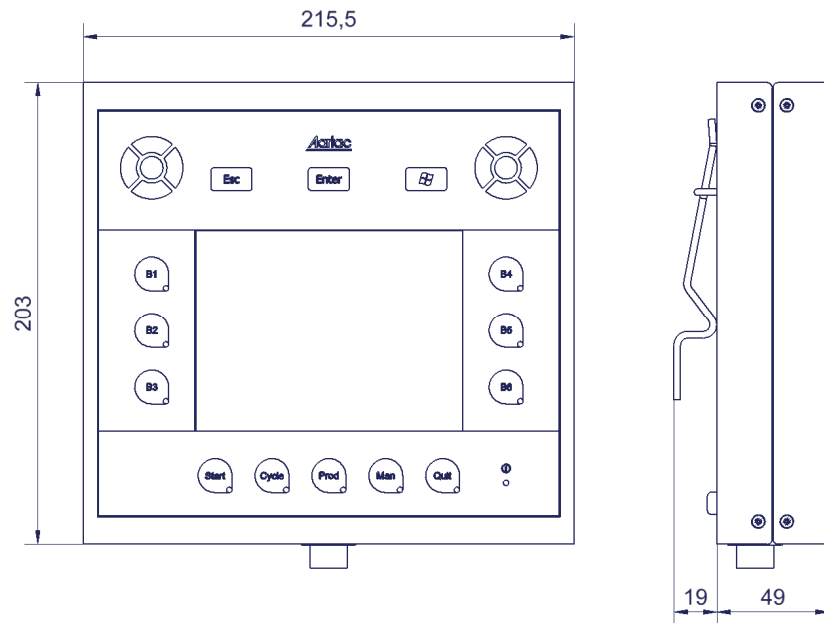
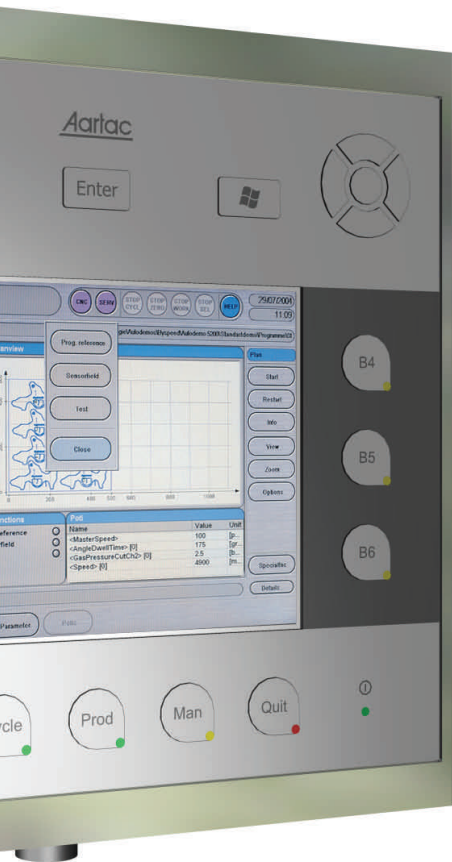
Massblatt

IMO505

# Aartac™ Mobile Panel 5.7" TFT

Die universelle, mobile Maschinenbedienung.

5.7" TFT, IMO505A, in Wandhalterung oder als Tischgehäuse betreibbar



**Aartac™**

Aartec AG  
Stauwehrstrasse 40  
CH-5012 Schönenwerd  
Tel + 41(0) 628 588 888  
Fax + 41(0) 628 588 858  
info@artec.ch www.artec.ch

**Kontaktieren Sie uns bei weiteren Fragen.**

**Telefon 062 858 88 88, Fax 062 858 88 58, info@artec.ch**

Andere Ausführungen offerieren wir Ihnen gerne.  
Rufen Sie uns an.  
Technische Änderungen bleiben vorbehalten.  
© April 2010